



TAIFUN-CLEAN COMPACT

- Kompaktes Reinigungsgerät in zwei Standardgrößen
 - Auch für den Einsatz im Laminarluftstrom in offener Bauweise lieferbar (Air Flow-Version)
 - Ring-Ionisor (axiale Spitzenanordnung) zur Beseitigung elektrostatischer Ladungen
 - Hohe Wirtktiefe durch rotierende Druckluftdüsen
 - Optimal für stark strukturierte Bauteile
 - Befestigung über Montagewinkel und VARIO-FIX oder individuell gefertigte Vorrichtung
 - Integrierbar in bestehende Anlagen
 - Reinigung 3D-geformter Bauteile durch die Verwendung mehrerer TAIFUN-CLEAN COMPACT Module
 - Weitere Ausführungen verfügbar: CR
- Compact cleaning system in two standard sizes
 - Special version for the use in laminar air flow available (Air Flow version)
 - Ring ionizer (axial end alignment) for removing electrostatic charges
 - High cleaning depth due to rotating compressed air nozzles
 - Perfect for extremely structured components
 - Mounting by attached plate and VARIO-FIX or individually designed fittings
 - Simple integration in existing machines
 - Cleaning 3D components by using several TAIFUN-CLEAN COMPACT modules
 - Other versions available: CR

Typ Model	Arbeitsbreite	Arbeitsabstand	Typ Rotationsdüse	Betriebsdruck (Reinigung)	Ø Druckluftanschluss	Ø Absaugstutzen	Ionisation	Offene Bauweise (Air Flow)	Max. Einsatztemperatur	Gewicht	Artikelnummer
	Working width	Working distance									
	mm	mm		bar	mm	mm	Typ Type		°C	kg	
TCC110-03	100	20-50	TCR-7A-070	1,0-5,0	10	-	SR55-112	-	50	1,1	100274
TCC180-03	160	20-70	TCR-7A-130	1,0-5,0	10	-	SR55-178	-	50	2,0	100275
TCC180AF-03	160	20-70	TCR-7A-130	1,0-5,0	10	-	SR55-178	ja yes	50	2,4	100276

Der empfohlene Betriebsdruck liegt bei 1,0 bis 3,5 bar. In diesem Druckbereich regeln die Düsen die Drehzahl im werkseitig eingestellten Drehzahlbereich.
 The recommended operating pressure is between 1.0 and 3.5 bar. Within this pressure range, the nozzles regulate the revs within the rev speed set by the factory.

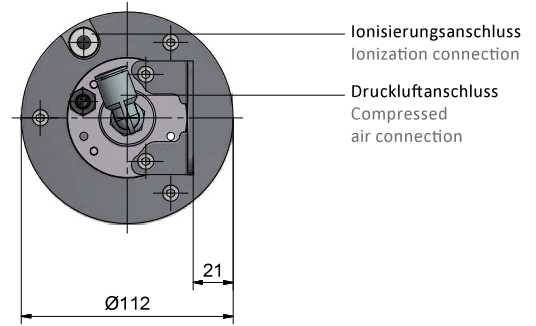
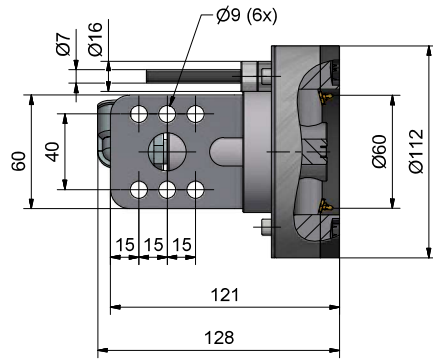
Druckluftverbrauch Air Consumption				
Typ Model	(Nl/min)			
	Betriebsdruck Air pressure	1 bar	2 bar	3,5 bar
TCC110-03		140	220	340
TCC180-03 / TCC180AF-03		160	250	400

Lieferumfang Scope of delivery	
TCC	
Reinigungssystem	Cleaning system
Druckluftschlauch	Compressed air hose

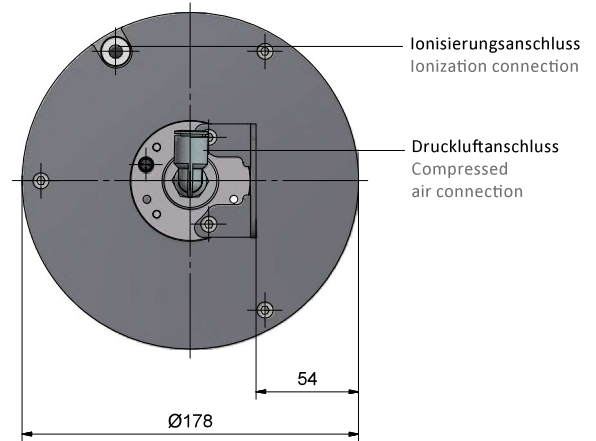
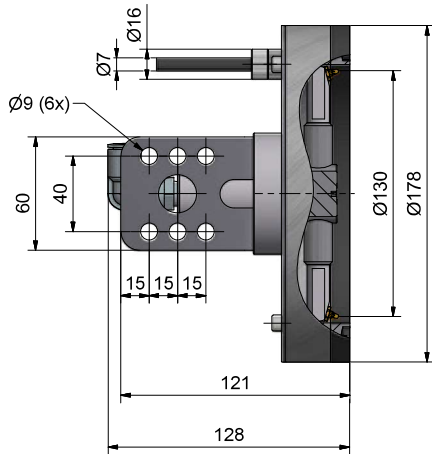
Zubehör Accessory	
TCC	
Hochspannungsnetzteil	Power unit
VARIO-FIX Halterung	Variofix holder
Drehzahlüberwachung	Rotation control

Hinweis: Technische Informationen s. Zubehör/Datenblatt
 Advice: Technical information s. Accessory/Datasheet

TAIFUN-CLEAN COMPACT 100



TAIFUN-CLEAN COMPACT 180



TAIFUN-CLEAN COMPACT 180 AF

