



# TAIFUN-CLEAN COMPACT 110 ESD

- Kompaktes Reinigungsgerät für berührungslose Reinigung durch pulsierende Druckluft der Rotationsdüse
- Ring-Ionisator zur Beseitigung elektrostatischer Ladungen in ESD-Anwendungen
- Restladung (Offsetspannung) < 35 V, konform zur Norm IEC 61340-5-1: 2016
- Hohe Wirktiefe durch rotierende Druckluftdüse
- Optimal für stark strukturierte Bauteile
- Befestigung über Haltewinkel oder VARIO-FIX
- Integrierbar in bestehende Anlagen
- Reinigung 3D-geformter Bauteile durch die Verwendung mehrerer TAIFUN-CLEAN COMPACT Module
- Weitere Ausführungen verfügbar: CR

- Compact cleaning system for non-contact cleaning with pulsed compressed air from rotating nozzle
- Ring ionizer to treat statically charged surfaces in ESD applications
- Residual charge (offset voltage) < 35 V, compliant with the standard IEC 61340-5-1: 2016
- High cleaning depth due to rotating compressed air nozzle
- Perfect for extremely structured components
- Mounting by attached holder or VARIO-FIX
- Simple integration in existing machines
- Cleaning 3D components by using several TAIFUN-CLEAN COMPACT modules
- Other versions available: CR

Typ Model	Arbeitsbreite Working width	Arbeitsabstand Working distance	Typ Rotationsdüse Model rotating nozzle	Betriebsdruck Reinigung Operating pressure cleaning	Ø Druckluftanschluss Reinigung Ø Compressed air connecton cleaning	Ionisation Ionization	Betriebsdruck Ionisation Operating pressure ionization	Ø Druckluftanschluss Ionisation Ø Compressed air connecton ionization	Max. Einsatztemperatur Max. temperature	Gewicht Weight	Artikelnummer Item number
	mm	mm		bar	mm	Typ Type	bar	mm	°C	kg	
TCC110ESD-03-D61	100	20-50	TCR-7A-070	1,0-5,0	10	1x SIP	0,5-4,0	6	50	1,3	101661

Der empfohlene Betriebsdruck für die Reinigung liegt bei 1,0 – 3,5 bar. In diesem Druckbereich regeln die Düsen die Drehzahl im werkseitig eingestellten Drehzahlbereich.  
The recommended operating pressure for cleaning is between 1.0 and 3.5 bar. Within this pressure range, the nozzles regulate the revs within the rev speed set by the factory.

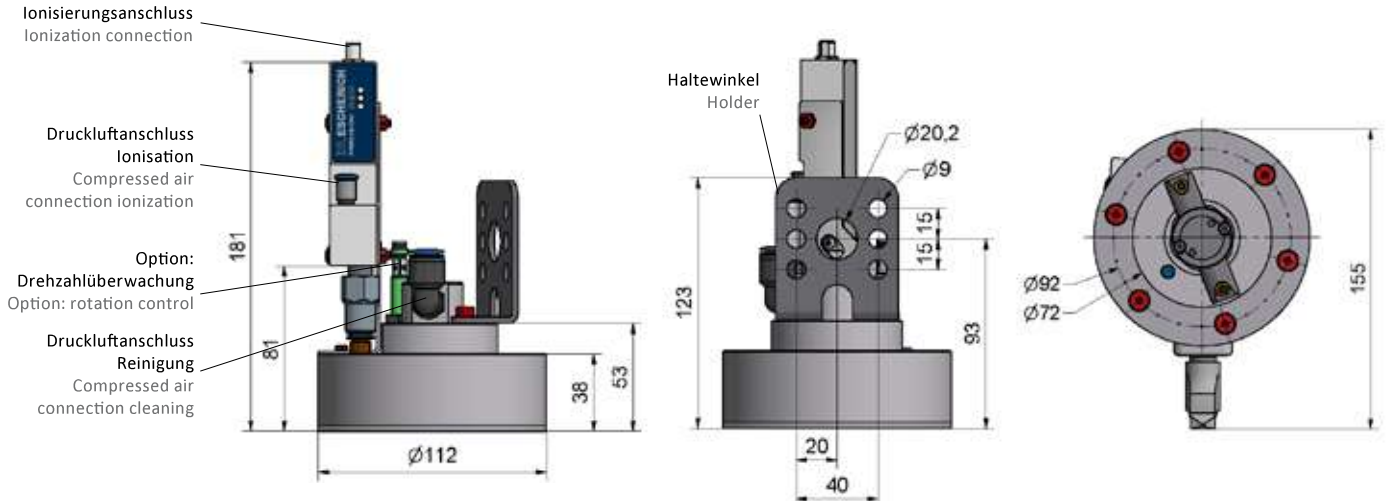
**Bestellschlüssel Ordering Example**

TCC110ESD-03-D61

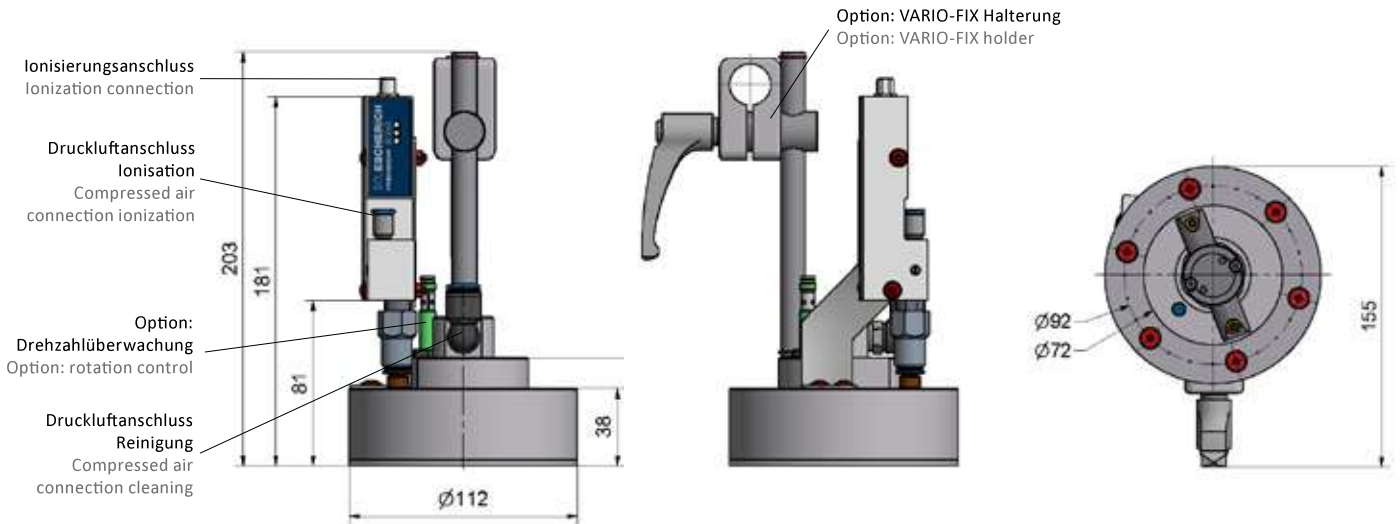
- Typ Ionisation  
Model ionization
- Kabellänge (m)  
Cable length
- Typ Model



TAIFUN-CLEAN COMPACT 110 ESD mit Haltewinkel with holder



TAIFUN-CLEAN COMPACT 110 ESD mit VARIO-FIX Halterung with VARIO-FIX holder



Druckluftverbrauch Reinigung Air Consumption Cleaning

Typ Model	(Nl/min)		
Betriebsdruck Air pressure	1,0 bar	2,0 bar	3,5 bar
TCC110ESD-03-D61	140	220	340

Lieferumfang Scope of delivery

TCC110ESD-03-D61	
Reinigungssystem	Cleaning system
Anschlussleitungen Ionisation	Connecting cables for ionization
Druckluftschläuche für Reinigung und Ionisation	Compressed air hoses for cleaning and ionization

Druckluftverbrauch Ionisation Air Consumption Ionization

Typ Model	(Nl/min)		
Betriebsdruck Air pressure	1,0 bar	2,0 bar	4 bar
TCC110ESD-03-D61	50	80	130

Zubehör Accessory

TCC110ESD-03-D61	
Drehzahlüberwachung	Rotation control
24 V DC Versorgungseinheit	24 V DC supply unit
VARIO-FIX Halterung	VARIO-FIX holder

Hinweis: Technische Informationen s. Zubehör/Datenblatt  
Advice: Technical information s. Accessory/Datasheet