



# TAIFUN-CLEAN 04

- Berührungslose Reinigung mit pulsierender Druckluft durch Rotationsdüsen
  - Für tiefer strukturierte Bauteile
  - Zwei Ionisationsstäbe zur Beseitigung elektrostatischer Oberflächenladungen
  - Zum Einbau in individuelle Absauglösungen
  - In Laminarstromanwendungen einsetzbar
  - Einfache Montage an Maschinen und Anlagen durch Nutzensteine
  - Arbeitsbreiten von 200–2000 mm (Sonderlängen auf Anfrage)
  - Weitere Ausführungen verfügbar: CR, ESD, EX, UL
- Non-contact cleaning with pulsed compressed air by rotating nozzles
  - For extremely structured parts
  - Two ionizing bars to eliminate electrostatic surface charges
  - For integration into individual suction system solutions
  - Applicable for laminar flow uses
  - Simple mounting on machines and plants with slot nuts
  - Working width 200–2000 mm (customized lengths possible)
  - Other versions available: CR, ESD, EX, UL

| Typ Model | Arbeitsbreite<br>Working width | Arbeitsbreitenschrittweite<br>Working width stepsize | Typ Rotationsdüse<br>Model rotating nozzle | Betriebsdruck<br>Operating pressure | Ø Absaugstutzen<br>Ø Suction socket | Ionisation<br>Ionization | Max. Einsatztemperatur<br>Max. temperature | Gewicht bei Mindestarbeitsbreite<br>Weight at minimum working width | Gewicht je zusätzlicher<br>Arbeitsbreitenschrittweite<br>Weight per additional<br>working width | Artikelnummer<br>Item number |
|-----------|--------------------------------|--|--|-------------------------------------|-------------------------------------|--------------------------|--|---|---|------------------------------|
|           | mm                             | mm   |  | bar                                 | mm                                  | Menge Qty                | °C   | kg  | kg  |                              |
| TC04      | 200–2000                       | 150  | TCR-7A-130                                 | 1,0–5,0                             | –                                   | 2                        | 50   | 2,5   | +1,3  | **                           |

\*\* siehe Bestellschlüssel see ordering example

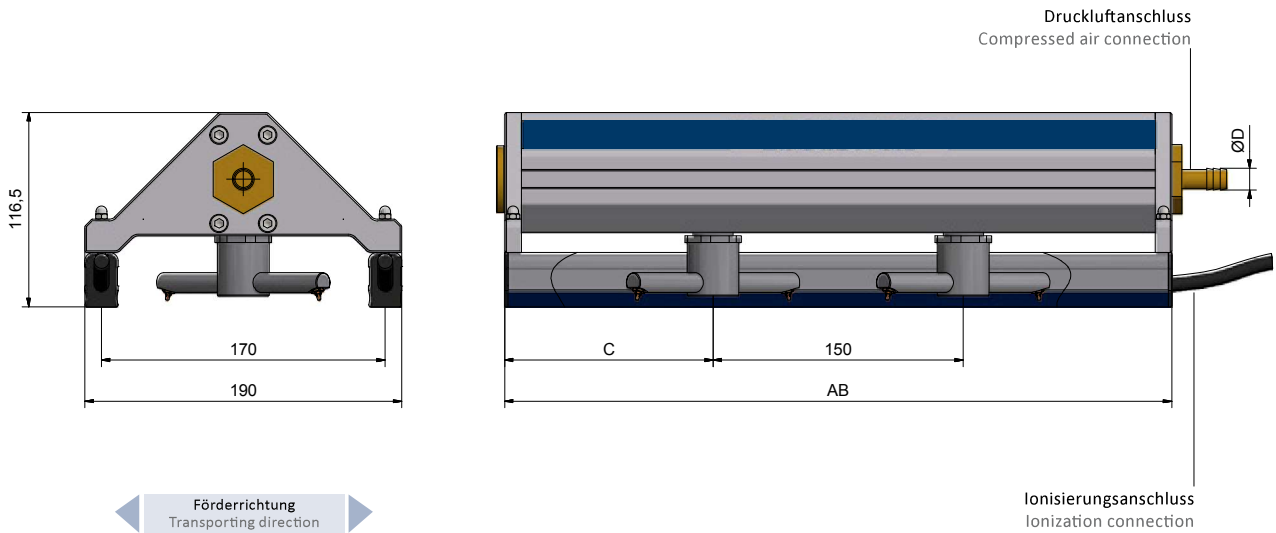
Der empfohlene Betriebsdruck liegt bei 1,0 bis 3,5 bar. In diesem Druckbereich regeln die Düsen die Drehzahl im werkseitig eingestellten Drehzahlbereich.  
The recommended operating pressure is between 1.0 and 3.5 bar. Within this pressure range, the nozzles regulate the revs within the rev speed set by the factory.

### Bestellschlüssel Ordering Example

TC04-0800-02

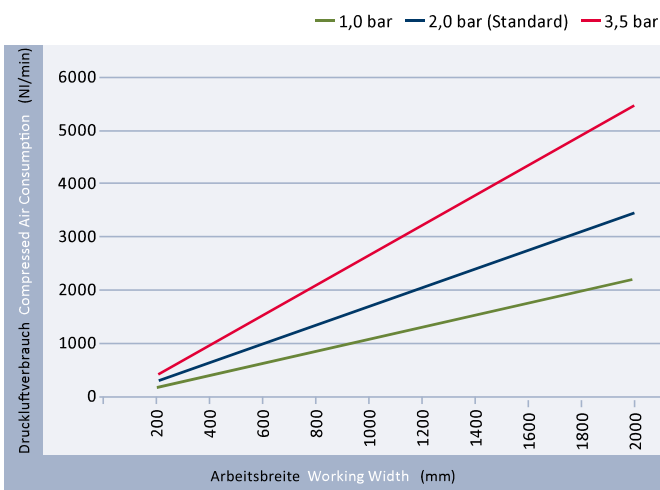
Kabellänge (m) Cable length  
 Arbeitsbreite (mm) Working width  
 Typ Model





AB: Arbeitsbreite Working width

Druckluftverbrauch Air Consumption



Längenabhängige Parameter Parameters, depending on length

| Typ Model | Rotationsdüse<br>Rotating nozzle | Druckluftanschluss<br>Compressed air connection |
|-----------|----------------------------------|---|
|           | Menge Qty                        |   |
| TC04-0200 | 1                                | DN9   |
| TC04-0350 | 2                                | DN13  |
| TC04-0500 | 3                                | DN13  |
| TC04-0650 | 4                                | DN16  |
| TC04-0800 | 5                                | DN16  |
| TC04-0950 | 6                                | DN16  |
| TC04-1100 | 7                                | DN16  |
| TC04-1250 | 8                                | DN16  |
| TC04-1400 | 9                                | DN16  |
| TC04-1550 | 10                               | DN16  |
| TC04-1700 | 11                               | DN19  |
| TC04-1850 | 12                               | DN19  |
| TC04-2000 | 13                               | DN19  |

Lieferumfang Scope of delivery

|  |
|--|
| TC04   |
| Reinigungssystem Cleaning system               |
| Verschiebbare Nutensteine M8 Sliding blocks M8 |

Zubehör Accessory

|                                      |
|--------------------------------------|
| TC04                                 |
| Hochspannungsnetzteil Power unit     |
| Drehzahlüberwachung Rotation control |

Hinweis: Technische Informationen s. Zubehör/Datenblatt  
Advice: Technical information s. Accessory/Datasheet