



TAIFUN-CLEAN 010

- Berührungslose Reinigung durch pulsierende Druckluft der Rotationsdüse
 - Für strukturierte Bauteile
 - Ionisation zur Beseitigung elektrostatischer Ladungen
 - Integrierter Absaugkanal
 - Kompakte Bauform für schmale Arbeitsbreiten
 - Einfache Montage über Befestigungswinkel
 - Optimal zur Nachrüstung in bestehende Produktionsanlagen
 - Einsatzbeispiele: schmale Warenträger, Blisterverpackungen, Blistergurte, schmale Leiterplatten, kleine Kunststoffteile
 - Weitere Ausführungen verfügbar: CR
- Non-contact cleaning with pulsed compressed air from rotating nozzles
 - For structured parts
 - Ionization to treat statically charged surfaces
 - Integrated suction channel
 - Compact design for narrow applications
 - Simple mounting on machines with fastening angle
 - Ideal for re-fitting into already existing production layouts
 - Application examples: small product carriers, blister packaging, blister belts, narrow PCBs, small plastic parts
 - Other versions available: CR

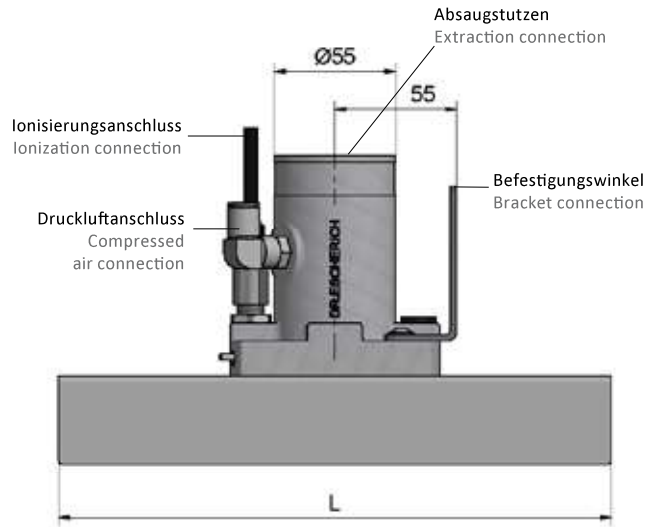
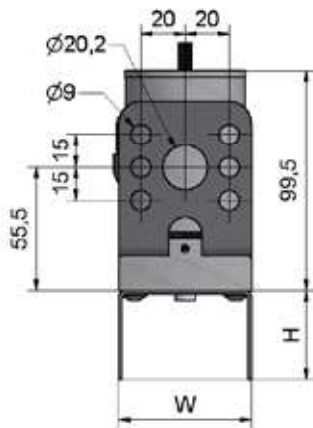
Typ Model	Arbeitsbreite	Arbeitsabstand	Typ Rotationsdüse Model rotating nozzle	Betriebsdruck Operating pressure	Ø Druckluftanschluss Ø Compressed air connection	Ø Absaugstutzen Ø Suction socket	Ionisation Ionization	Max. Einsatztemperatur Max. temperature	Gewicht Weight	Artikelnummer Item number
	mm	mm								
TC010-02-03	60*	20–50	TCR-7A-030	1,5–3,5	8	55	2x SP55	50	1,6	101205
TC010-01-03	60*	20–50	TCR-7A-030	1,5–3,5	8	55	1x SP55	50	1,5	101249

* Die Arbeitsbreite ist abhängig von der Konfiguration des Luftleitbleches The Working width depends on the configuration of air baffle

- Hinweis:
Bitte spezifizieren Sie die Abmaße des Luftleitbleches
- Advice:
Please specify the dimensions of air baffle

Konfiguration Luftleitbleche Configuration air baffles			
Typ Model	H	W	L
	Höhe Height	Breite Width	Länge Length
	mm	mm	mm
LLB-040-060	40	60	250
LLB-060-060	60	60	250
LLB-080-060	80	60	250

Bestellschlüssel Ordering Example	
TC010-02-03	LLB-040-080
	Luftleitblech, Breite (mm) Air baffle, width Luftleitblech, Höhe (mm) Air baffle, height Kabellänge (m) Cable length Ionisierung (Menge) Ionization (Qty) Typ Model



Beidseitige Förderrichtung gilt nur für TC010-02-03, sonst Einlaufrichtung am Ionisator.
The transporting direction on both sides applies only to TC010-02-03, otherwise inlet direction at the ionizer.

Druckluftverbrauch Air Consumption

Typ Model	(Nl/min)			
	Betriebsdruck Air pressure	1,5 bar	2,0 bar	3,5 bar
TC010		180	220	340

Lieferumfang Scope of delivery

TC010	
Reinigungssystem	Cleaning system
je Saugstutzen 2 Schlauchschellen	Each suction connection 2 hose clamps
Druckluftschlauch	Compressed air hose
Nicht enthalten: Abluftschlauch	Not included: Suction hose

Zubehör Accessory

TC010	
Absaug- & Filtereinheit ESUC	Suction & filter unit ESUC
Filter	Filter
Drehzahlüberwachung	Rotation control
Abluftschlauch	Suction hose

Hinweis: Technische Informationen s. Zubehör/Datenblatt
Advice: Technical information s. Accessory/Datasheet