



STATIC POINT 55

Punkt Ionisation

Single Point Ionization

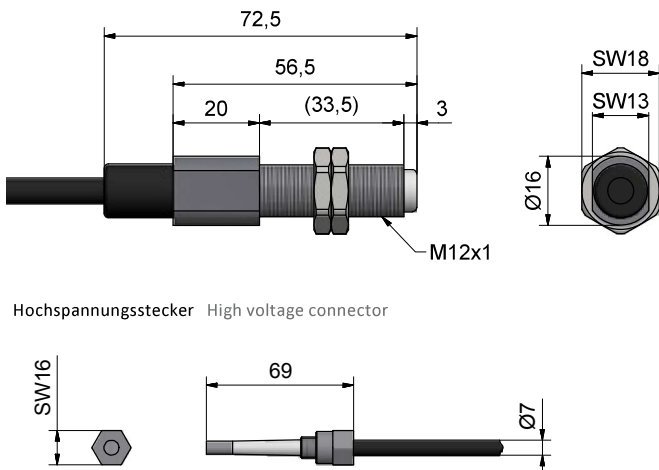
- Der SP55 eignet sich hervorragend für den Einsatz in beengten Einbausituationen
- Widerstandsgekoppelte Ionisierung mit intensivem Neutralisierungsfeld
- Emitter: Titan
- Berührungssicher. Ein Hochspannungswiderstand im Gehäuse begrenzt den Strom
- Spezielles Hi-Flex Kabel, schleppkettentauglich
- Kompakt und leicht zu installieren, durch mitgelieferte M12x1 Muttern
- Schlüsselfläche direkt am Gehäuse
- Werkzeuglose Steckerkontaktierung

- The SP55 is particularly suitable for installation in areas where space is at a minimum
- Resistor coupled ionization with intense neutralization of charges
- Emitter: Titanium
- Shockless operation. High voltage resistance inside body limits the current
- Special hi-flex cable, drag chain suitable
- Compact and easy to install using the threaded screw and locknuts M12x1 supplied
- Spanner flat on housing
- Mounting connector without tool

Typ Model	HS-Netzteil HV power unit	Wirkabstand Effective distance	Max. Einsatztemperatur Max. temperature	Kabel Cable	Kleinster Biegeradius Kabel (statisch) Smallest bending radius of the cable (static)	Gewicht** Weight**	Artikelnummer Item number
		mm	°C	m	mm	kg	
SP55-005	PU55/PU60	20–150	60	0,5*	25	0,2	101589
SP55-01	PU55/PU60	20–150	60	1*	25	0,2	101025
SP55-02	PU55/PU60	20–150	60	2*	25	0,2	101026
SP55-03	PU55/PU60	20–150	60	3*	25	0,2	100093
SP55-05	PU55/PU60	20–150	60	5*	25	0,2	100743

* Sonderlängen auf Anfrage Special lengths available on request ** Ohne Kabel Without cable

Technische Zeichnung Technical Drawing



Hochspannungsstecker High voltage connector

Lieferumfang Scope of delivery

SP55	
Punktionsator	Single point ionization
Montagemuttern M12x1 (x2)	Mounting nuts M12x1 (x2)

Zubehör Accessory

SP55	
Hochspannungsnetzteil	High voltage power unit
Verteiler	Distributor
Ersatz: Montagemuttern M12x1 (x2)	Spare: Mounting nuts M12x1 (x2)

Hinweis: Technische Informationen s. Zubehör/Datenblatt
Advice: Technical information s. Accessory/Datasheet