



ELEPHANT FIX ESD

- Bauform: Feste Montage an Arbeitsplätzen. Das Produkt wird an dem Reinigungskopf vorbeigeführt
- Ionisation zur Beseitigung elektrostatischer Ladungen in ESD-Anwendungen
- Restladung (Offsetspannung) < 35 V, konform zur Norm IEC 61340-5-1: 2016
- Abblasen von Stäuben und Partikeln durch einen pulsierenden Druckluftstrahl aus Mehrkanal-Druckluftdüsen (hohe Reinigungseffizienz und 50% Kosteneinsparung gegenüber dauerhafter Druckluftzuführung)
- Reinigungsstart über Lichtsensor
- Rundbürste für optimalen Bauteilschutz und Absaugwirkung
- Integrierte Absaugung zum Fangen der gelösten Partikel
- Einfache und schnelle Plug & Play Inbetriebnahme

- Design: For fixed mounting at workplaces. The product is passed by the cleaning head
- Ionization to treat statically charged surfaces in ESD applications
- Residual charge (offset voltage) < 35 V, compliant with the standard IEC 61340-5-1: 2016
- Blowing off dust and particles with pulsed compressed air from multi-channel nozzles (High cleaning efficiency and 50% cost savings compared to a permanent supply of compressed air)
- Cleaning start with light sensor
- Brush for product protection and optimal suction
- Integrated suction to collect the removed particles
- Easy and fast plug & play installation

Typ Model	Ø Reinigungskopf Ø Cleaning head	Betriebsdruck Reinigung Operating pressure cleaning	Ø Druckluftanschluss Reinigung Ø Compressed air connection cleaning	Ionisation ionization	Betriebsdruck Ionisation Operating pressure ionization	Ø Druckluftanschluss Ionisation Ø Compressed air connection ionization	Länge Schlauch- und Kabelpaket Length of hose and cable package	Ø Absaugstutzen Ø Suction adapter	Gewicht Weight	Artikelnummer Item number
	mm	bar	mm		bar	mm	mm	mm	kg	
ELFIX60ESD-03-D61	60	0,5 – 2,0	6	SIP	0,5 – 4,0	6	3	40	0,55	102024
ELFIX100ESD-03-D61	100	0,5 – 2,0	8	SIP	0,5 – 4,0	6	3	55	1,00	102037



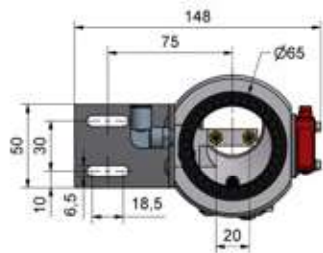
ELEPHANT FIX ESD



Arbeitsplatzbeispiel
Example workplace

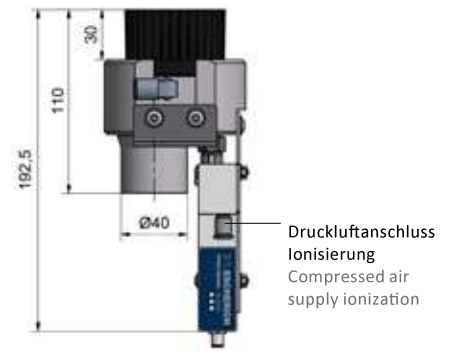
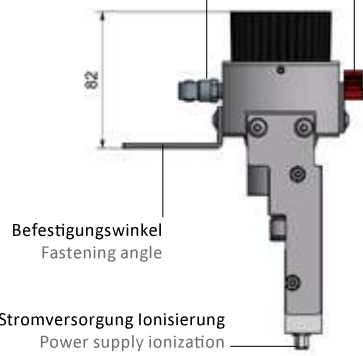
ELEPHANT FIX ESD

ELFIX60ESD



Druckluftanschluss Düsen
Compressed air supply nozzles

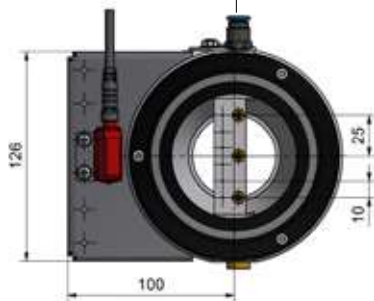
Lichttaster
Light switch



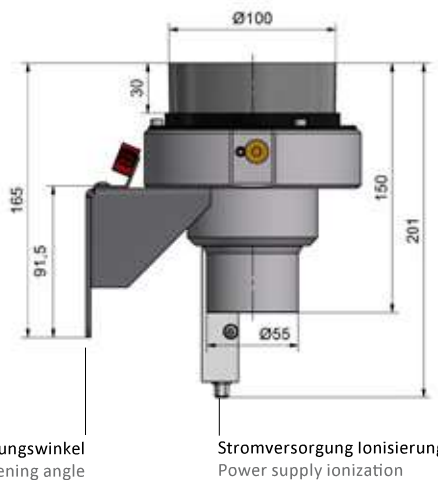
Druckluftanschluss Ionisierung
Compressed air supply ionization

ELFIX100ESD

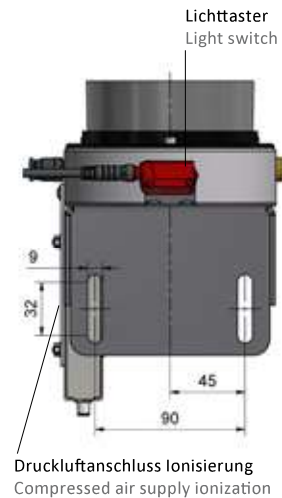
Druckluftanschluss Düsen
Compressed air supply nozzles



Befestigungswinkel
Fastening angle



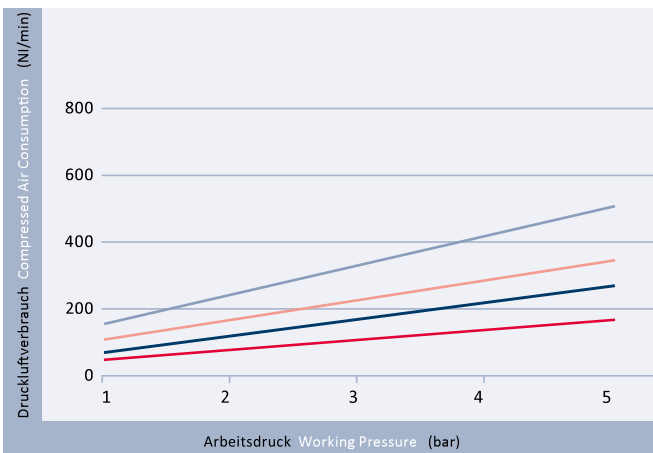
Stromversorgung Ionisierung
Power supply ionization



Druckluftanschluss Ionisierung
Compressed air supply ionization

Druckluftverbrauch Air Consumption

— ELEX100ESD — ELEX60ESD pulsierend pulsed
— ELEX100ESD — ELEX60ESD stetig steady



Druckluftverbrauch Ionisation Air Consumption Ionization

Typ Model	(NI/min)				
	0,5 bar	1,0 bar	2,0 bar	3,0 bar	4,0 bar
ELFIX60ESD-03-D61	30	45	65	90	110
ELFIX100ESD-03-D61	30	45	65	90	110

Lieferumfang Scope of delivery

ELFIXESD	
Reinigungssystem	Cleaning system
2 Schlauchschellen	2 hose clamps
Anschlussleitungen Ionisation	Connecting cables for ionization
Druckluftschläuche für Reinigung und Ionisation	Compressed air hoses for cleaning and ionization
Nicht enthalten:	Not included:
Bürste	Brush
Abluftschlauch	Suction hose

Zubehör Accessory

ELFIXESD	
Absaug- & Filtereinheit	Suction & filter unit
Filter	Filter
Absaugschlauch	Suction hose
Bürsten	Brushes
Halterungen	Holder
Hochspannungsnetzteil	Power unit
Druckluftsteuerung	Compressed air control
Druckluftaufbereitung	Compressed air conditioning

Hinweis: Technische Informationen s. Zubehör/Datenblatt
Advice: Technical information s. Accessory/Datasheet