



ESCA

Die Baureihe ESCA umfasst leistungsstarke Versorgungseinheiten und beinhaltet die notwendigen Komponenten für den Betrieb von KIST + ESCHERICH Reinigungsgeräten mit großem Partikelauflkommen. Sie sind mit einem abreinigbarem Patronenfiltersystem ausgestattet, der anfallende Staub wird in wechselbaren Behältern gesammelt.

- Zentrale Bedieneinheit mit Status- und Fehleranzeige
- Anzeige für Filterstatus und Sammelstörung am Gerät
- Überwachung und Einzelfehlermeldung zur externen Steuerung für Filter und angeschlossene oder integrierte Komponenten
- Ansteuerung über externe Maschinensteuerung möglich
- Höhenverstellbare Stellfüße
- Farbe RAL 7035 lichtgrau / RAL 5003 saphirblau
- Weitere Ausführungen verfügbar: ESD

Absaugung / Filterung

- Patronenfiltersystem für großes Partikelauflkommen
- Einfacher Wechsel von Staubsammelbehältern
- Wählbare Saugstutzenanordnung zur Anbindung von mehreren Reinigungsstationen

Optionen

- Druckluftaufbereitung und -steuerung
- Steuerung und Überwachung von (getakteten) Reinigungssystemen mit Bewegung
- Steuerung von Reinigungssystemen ROTORCLEAN
- Erweiterte Überwachung der Anlagenparameter (Arbeitsdruck, Volumenstrom, Drehzahl von Rotationsdüsen)
- Anbindung an externe Anlagen über Profibus/Profinet
- Schalldämpfer zur Reduzierung der Schallemission

The ESCA series consists of high-performance supply units and provides all necessary components for the operation of KIST + ESCHERICH cleaning devices with large particle volumes. It offers a wide range of control and monitoring options. They are equipped with a cleanable cartridge filter system, the resulting dust is collected in exchangeable containers.

- Central control unit with status and error display
- Display for filter status and collective fault on the device
- Monitoring and single fault indication for external control of filters and connected or integrated components
- Control via external PLC possible
- Height-adjustable levelling feet
- Colour RAL 7035 light grey / RAL 5003 sapphire blue
- Other versions available: ESD

Suction / filtering

- Cartridge filter system for large particle volumes
- Easy replacement of dust collection containers
- Selectable suction port arrangement for the connection of several cleaning stations

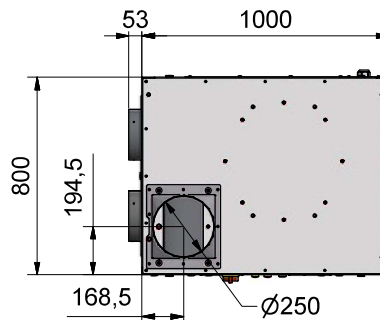
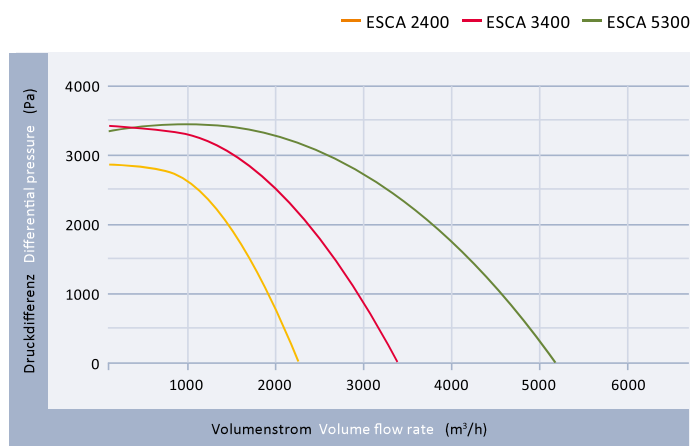
Options

- Compressed air preparation and control
- Control and monitoring of (clocked) moving cleaning systems
- Control of cleaning systems ROTORCLEAN
- Extended monitoring of system parameters (working pressure, volume flow, rotational speed of rotary nozzles)
- Connection to external systems via Profibus/Profinet
- Silencer for the reduction of sound emission

Typ Type	Abmessungen L x B x H Dimensions l x w x h		Ansaugstutzen Ø Air intake		Abluftausgang Ø Exhaust air output		Absaugung Suction			Druckluft Compressed air
	mm	kg	mm	mm	Schalldruckpegel Noise pressure level dB (A)	Volumenstrom Volume flow rate m³/h	Druckdifferenz Differential pressure Pa	Filterklasse Filtration class		
ESCA 2400	s. TZ s. TD	420-450	1x 250 2x 200	1x 250 oder diffus or dispersed	ca. 72*	2360	2880	s. Zubehör s. Accessory	Druckluft werkseitig, ölfrei, trocken Druckluftfilter am ESP, Partikelfilter 5 µm Compressed air factory provided, oil-free, dry / Compressed air on ESP filtration degree 5 µm	
ESCA 3400	s. TZ s. TD	420-450			ca. 72*	3350	3400			
ESCA 5300	s. TZ s. TD	420-450			ca. 72*	5200	3400			



Absaugleistung Suction performance



Typ Type	Elektrik Electricity *					
	Betriebsspannung Operational voltage	Frequenz Frequency	Max. Nennleistung Max. capacity	Max. Nennstrom Max. nominal current	Vorsicherung Pre-fuse	Schutzart Type of protection
ESCA 2400	3 x 400 PE, N	50	4,2	6,0	16	IP 54
ESCA 3400	3 x 400 PE, N	50	6,8	9,8	20	IP 54
ESCA 5300	3 x 400 PE, N	50	5,8	8,4	32	IP 54