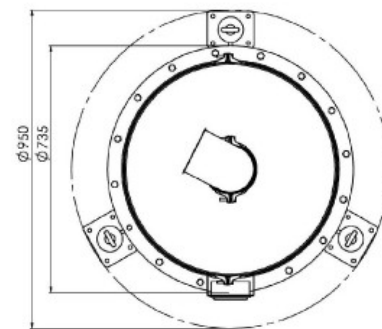
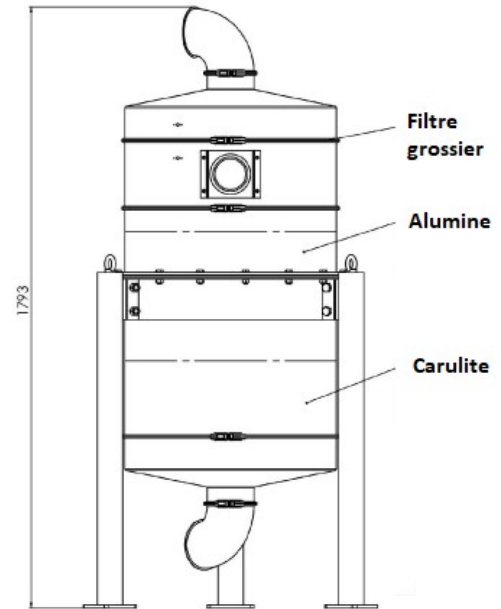
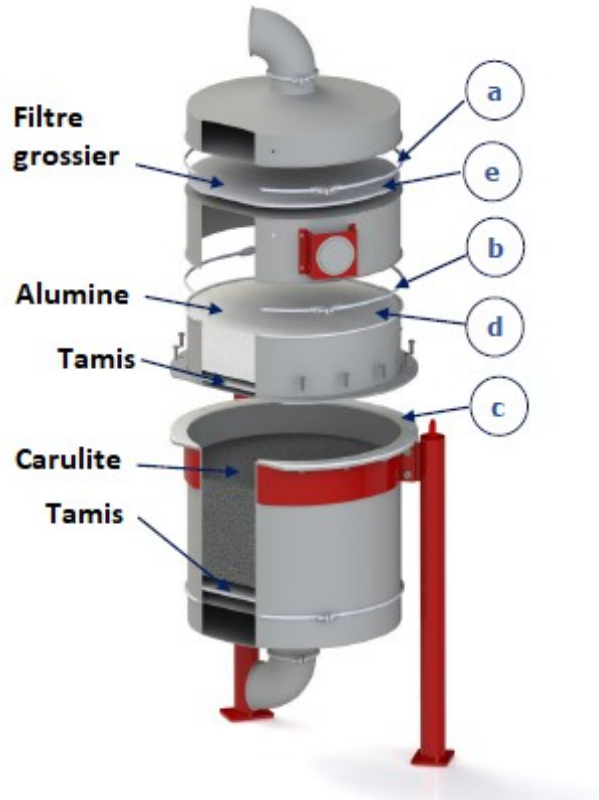


Catalyseur d'ozone





| | CAP 120 | CAP 140 | CAP 160 | CAP 180 | CAP 260 | CAP 280 | CAP 360 | CAP 380 |
|--------------------------|----------|----------|-----------|-----------|-----------|-----------|-----------|-----------|
| Débit | 4 m3/min | 8 m3/min | 12 m3/min | 20 m3/min | 30 m3/min | 40 m3/min | 48 m3/min | 60 m3/min |
| Quantité Alumine | 35 kg | 35 kg | 35 kg | 35 kg | 70 kg | 70 kg | 70 kg | 70 kg |
| Quantité de Carulite | 20 kg | 40 kg | 60 kg | 80 kg | 120 kg | 160 kg | 180 kg | 240 kg |
| Diamètre connexion mini. | 100 mm | 160 mm | 160 mm | 160 mm | 200 mm | 200 mm | 250 mm | 250 mm |