



AIR CONTROL

Druckluftsteuerung

Compressed Air Control

Steuermodul zur Erzeugung von pulsierender Druckluft für eine optimale Reinigungswirkung.

- Einstellbare Pulsfrequenz (5–25 Hz und Dauerluft)
- Anschluss von Standard Industriesensoren oder über potentialfreien Kontakt
- Beleuchteter Netzschalter
- LED Funktionsanzeige für Betriebszustand und Ausgangssignal
- Weitbereichsspannungsanschluss: 100–250 V AC
- Netzanschlusskabel: 2,5 m
- Schutzart: IP54
- Konfigurierbare Ausschaltverzögerung zwischen 0 ... 10,5 Sekunden (Schrittweite 1,5 s)

Control unit to generate pulsing compressed air for a better cleaning result.

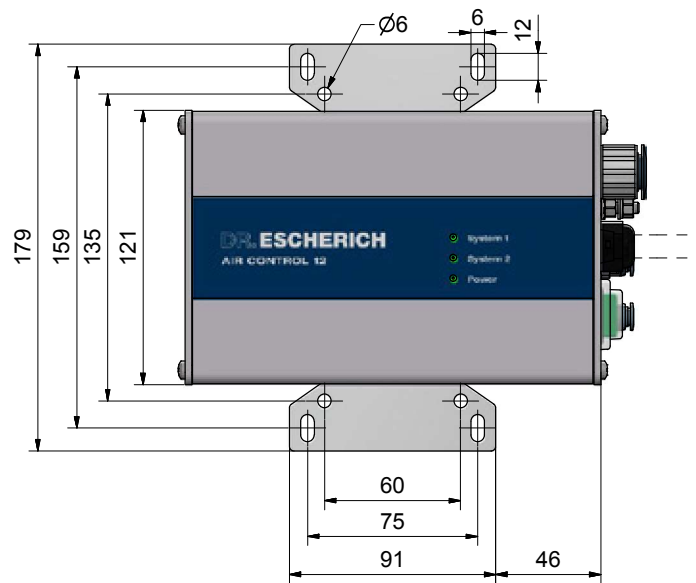
- Adjustable frequency (5–25 Hz, constant)
- Connection of standard sensors or dry contact
- Illuminated power switch
- LED function control for power and external signal
- Connection voltage: 100–250 V AC
- Power connection cable: 2.5 m
- Protection class: IP54
- Configurable switching off delay between 0 ... 10.5 seconds (step size 1.5 s)

Typ Model	Versorgungsspannung Supply voltage	Max. Leistungsaufnahme Max. power consumption	Durchmesser Drucklufteingang Diameter compressed air inlet	Durchmesser Druckluftausgang Diameter compressed air outlet	*Druckluft-Durchflussmenge *Compressed air flow rate	Einstellbare Pulsfrequenz Adjustable pulse frequency	Ausschaltverzögerung Switching off delay	Anzahl anschließbarer Druckluftkomponenten No. compressed air connections	Anzahl anschließbarer Ventile No. of connectable valves	Für Sensor For sensor	Funktionsanzeige Function signaling	Gewicht Weight	Artikelnummer Item Number
	V AC	W	mm	mm	l/min	ja yes nein no	ja yes** ja yes**	0 1 2 3	0 0 0 0	Typ Type	ja yes ja yes ja yes ja yes	kg	
AC03-00-00-ZZ	100–250 (50/60 Hz)	20	–	–	–	ja yes	ja yes**	0	3	24 V PNP	ja yes	1,5	100625
AC11-10-06-ZZ	100–250 (50/60 Hz)	20	10	6	1 x 400	ja yes	ja yes**	1	0	24 V PNP	ja yes	1,5	100072
AC12-12-06-ZZ	100–250 (50/60 Hz)	20	12	6	2 x 400	ja yes	ja yes**	2	0	24 V PNP	ja yes	2,9	100073
AC12-12-08-ZZ-S01	100–250 (50/60 Hz)	20	12	8	2 x 400	ja yes	ja yes**	2	0	24 V PNP	ja yes	2,9	101479
AC13-12-06-ZZ	100–250 (50/60 Hz)	20	12	6	3 x 400	ja yes	ja yes**	3	0	24 V PNP	ja yes	3,0	100076

*max. Durchflussmenge bei 6 bar max. compressed air flow rate at 6 bar

** konfigurierbar configurable

Lieferumfang Scope of delivery	
AIR-CONTROL	
Druckluftsteuerung	Compressed air control
Montageset	Mounting set



Pulsierende Druckluft

Die an einer Oberfläche hartnäckig anhaftenden Partikel und Stäube können Dank eines gepulsten Druckluftstrahls wirkungsvoll erfasst und abgetragen werden, auch bei Hinterschneidungen und Vertiefungen der Bauteile. Neben der hohen Reinigungseffizienz wird zudem eine 50%ige Kosteneinsparung gegenüber dauerhafter Druckluftzuführung erzielt.

Pulsed Compressed Air

The particles or dust, which adheres and are hard to remove from the surface, can be effectively removed by applying a pulsed compressed airstream – even from undercuts and cavities of the components. Apart of the high cleaning efficiency there is a 50% cost saving compared to a permanent supply of compressed air

